



HYDRANT WEWNĘTRZNY MODUŁOWY NATYNKOWO - WNĘKOWY

Modułowa konstrukcja hydrantu pozwala na konfigurację wg własnych potrzeb. Podstawowy zestaw to hydrant natynkowy, przystosowany do samodzielnej rozbudowy o ramki maskujące pozwalające na montaż wnękowy i szafa na gaśnicę.

Hydrant do użytku wewnątrz budynków takich jak budynki biurowe, szkoły, szpitale, przedszkola, hale sportowe, kina, hotele, centra handlowe i konferencyjne, lotniska.

Wymiary gabarytowe (szer. x wys. x gł.) [mm]:

795x1025x150

Wersja:

- Natynkowa lub wnękowa (zawieszana na ścianie lub instalowana w ścianie)

Wykonanie:

- Szafa hydrantowa wykonana ze stali niskowęglowej DC01 o grubości min. 0,8 mm, lakierowana proszkowo w kolorze standardowym RAL3000 (czerwony) lub RAL9010 (biały), grubość powłoki min. 80 μ m
- Zaślepienie otwory do zasilania wodnego \varnothing 45 mm w korpusie szafy hydrantowej, przygotowane do wybicia (6 możliwości podłączenia)
- Drzwi szafy z wyprofilowanym zagłębieniem umożliwiającym otwarcie drzwi o kąt co najmniej 170°
- Zabezpieczenie antykorozyjnie - fosforanowanie żelazowe, farba epoksydowo-poliestrowa
- System zawiasów GRAS - drzwi prawe lub lewe (możliwość zmiany przez użytkownika)
- Poziome miejsce na gaśnicę 4 kg proszkową pod częścią hydrantową

Rodzaj zamka:

- Zamek patentowy - wpuszczany zamek patentowy z kluczem zapasowym umieszczonym na płycie drzwiowej za szybką szklaną o grubości 1mm

Wyposażenie:

- Zwijadło hydrantowe samohamowne na wąż półsztywny z pełnymi tarczami, lakierowane proszkowo - kolor RAL3000 (czerwony), połysk 80, grubość powłoki min. 80 μ m
- Oś wodna hydrantu
- Zawór mosiężny pokrętny lub kulowy DN25 (1")
- Prądownica mosiężna GRAS DN25/D10 (opcjonalnie D6, D8) - strumień zwarty/ rozproszony
- Wąż hydrantowy półsztywny DN25 (20m lub 30m) zgodny z wymaganiami normy EN694 dla hydrantów przeciwpożarowych
- Łącznik węzowy (dla połączenia zawór - zwijadło) do zaworu DN25 (1")
- Szafa na gaśnicę G-SLIM

Ciśnienie pracy:

- Minimalne: 0.2 MPa - maksymalne: 1.2 MPa

Wydajność Q Nom \approx 60l przy:

- P \geq 0.2 MPa - WSP K = 44 dysza prądownicy D10 mm
- P \geq 0.4 MPa - WSP K = 30,5 dysza prądownicy D8 mm
- P \geq 0.6 MPa - WSP K = 26 dysza prądownicy D6 mm

Oznakowanie i dokumentacja:

- Instrukcja montażu i gwarancja
- Oznakowanie zgodne z normą EN671
- Deklaracja właściwości użytkowych

Zgodność z normami i certyfikaty:

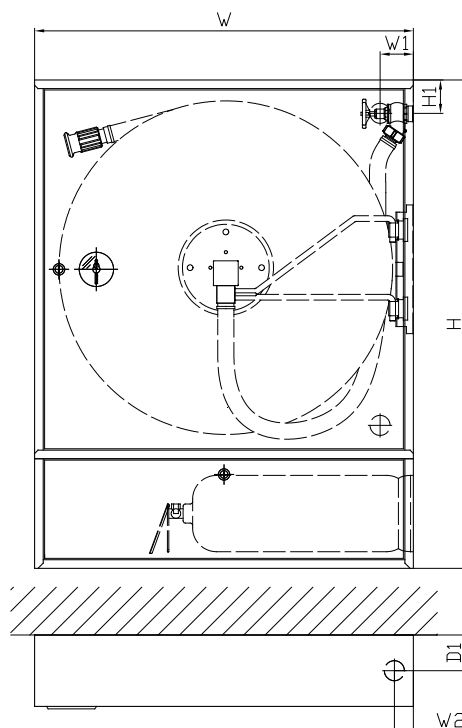
- EN 671-1
- EC (CE) Certyfikaty Zgodności nr: 1438-CPR-0003, 1438-CPR-0004

Wykonanie i wyposażenie opcjonalne:

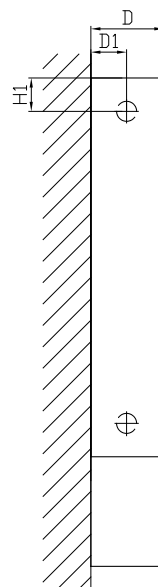
- Inny kolor wg palety RAL
- Szafa hydrantowa wykonana ze stali stopowej (nierdzewnej) gat. 304 lub 316L
- Szafa wykonana zgodnie z normą EN 12944 - poziom korozyjności C5
- Regulowane ramki maskujące w celu zabudowy hydrantu we wnęce ściennej
- Podpory regulowane w celu montażu wolnostojącego na podłożu
- Podstawy w celu montażu wolnostojącego na podłożu
- Stelaż hydrantowy w celu montażu hydrantu prostopadle do ściany
- Gaśnica proszkowa 4kg ABC
- Zamek Uniwersalny - łączący w sobie cechy zamka euro i patentowego; otwarcie następuje po wyłamaniu pokrywy PCV lub przy pomocy klucza serwisowego

Wersja natynkowa

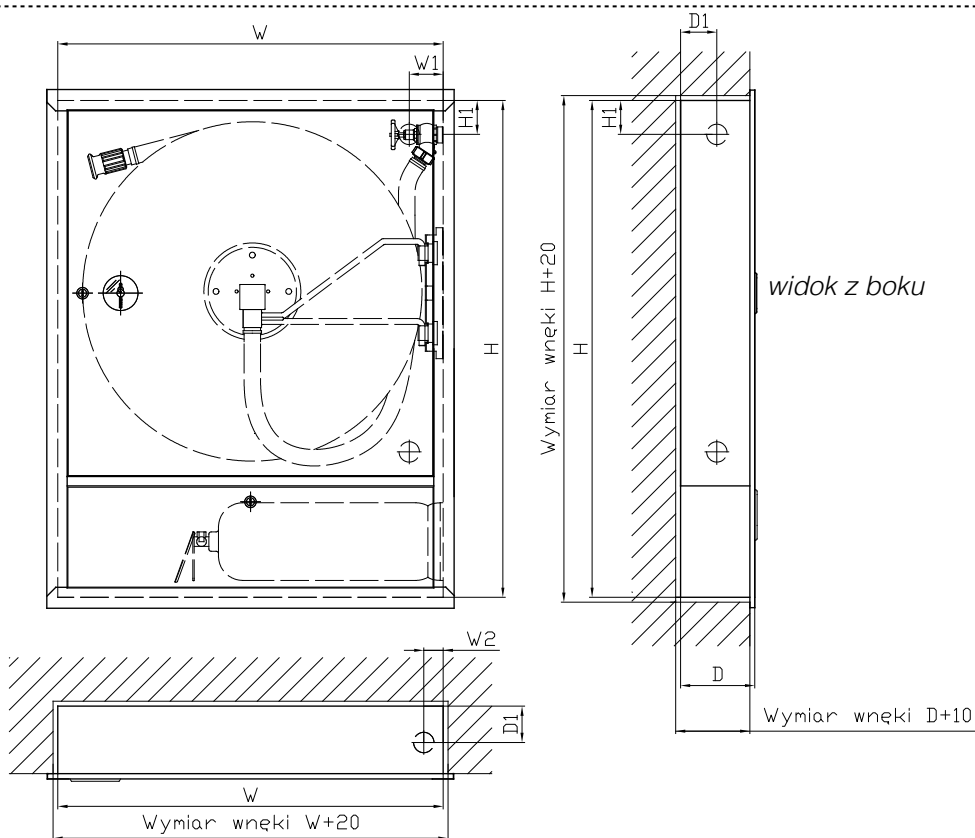
widok z przodu



widok z boku



widok z góry



Wersja wnękowa

widok z przodu

widok z boku

widok z góry

Model	Wersja	Szafa na gaśnicę	Ramka	Dł. węża [m]		Wymiary [mm]					
				DN25	W	W1	W2	H	H1	D	D1
HW-25N-20/30 SLIM 150	Natynkowa	G-SLIM	-	20 lub 30	795	70	40	1025	70	150	75
HW-25W-20/30 SLIM 150	Wnękowa	G-SLIM	Tak	20 lub 30	795	70	40	1025	70	150	75
Ramka do hydrantu kombi (K i KP) - opcja	-	-	-	-	795	-	-	1025	-	20	-