

### HYDRANT WEWNĘTRZNY NATYNKOWO - WNĘKOWY POJEDYNCZY

Modułowa konstrukcja hydrantu pozwala na konfigurację wg własnych potrzeb. Podstawowy zestaw to hydrant natynkowy, przystosowany samodzielnej rozbudowy o ramki maskujące pozwalające na montaż wnątkowy.

Hydrant do użytku wewnątrz budynków takich jak budynki biurowe, szkoły, szpitale, przedszkola, hale sportowe, kina, hotele, centra handlowe i konferencyjne, lotniska.

#### Wymiary gabarytowe (szer. x wys. x gł.) [mm]:

795x795x110

#### Wersja:

- Natynkowa lub wnątkowa (zawieszana na ścianie lub instalowana w ścianie)

#### Wykonanie:

- Szafa hydrantowa wykonana ze stali niskowęglowej DC01 o grubości min. 1,0 mm, lakierowana proszkowo w kolorze standardowym RAL3000 (czerwony) lub RAL9010 (biały), grubość powłoki min. 80  $\mu$ m
- Zaślepienie otwory do zasilania wodnego  $\varnothing$ 45 mm w korpusie szafy hydrantowej, przygotowane do wybicia (6 możliwości podłączenia)
- Drzwi szafy z wyprofilowanym zagłębieniem umożliwiającym otwarcie drzwi o kąt co najmniej 170°
- Zabezpieczenie antykorozyjne - fosforanowanie żelazowe, farba epoksydowo-poliestrowa
- System zawiasów GRAS - drzwi prawe lub lewe (możliwość zmiany przez użytkownika)

#### Rodzaj zamka:

- Zamek patentowy - wpuszczany zamek patentowy z kluczem zapasowym umieszczonym na płycie drzwiowej za szybką szklaną o grubości 1mm

#### Wyposażenie:

- Zwijadło hydrantowe samohamowne na wąż półsztywny z pełnymi tarczami, lakierowane proszkowo - kolor RAL3000 (czerwony), połysk 80, grubość powłoki min. 80  $\mu$ m
- Oś wodna hydrantu
- Zawór mosiężny pokrętny lub kulowy DN25 (1")
- Prądownica mosiężna GRAS DN19/D7 - strumień zwarty/ rozproszony
- Wąż hydrantowy półsztywny DN20 (20m lub 30m) zgodny z wymaganiami normy EN694 dla hydrantów przeciwpożarowych
- Łącznik węzowy (dla połączenia zawór - zwijadło) do zaworu DN25 (1")

#### Ciśnienie pracy:

- Minimalne: 0.2 MPa - maksymalne: 1.2 MPa

#### Wydajność:

- $P \geq 0.2$  MPa - WSP K = 22 dysza prądownicy D7 mm / Q Nom = 31l/min
- $P \geq 0.4$  MPa - WSP K = 22 dysza prądownicy D7 mm / Q Nom = 44l/min
- $P \geq 0.6$  MPa - WSP K = 22 dysza prądownicy D7 mm / Q Nom = 53l/min

#### Oznakowanie i dokumentacja:

- Instrukcja montażu i gwarancja
- Oznakowanie zgodne z normą EN671
- Deklaracja właściwości użytkowych

#### Zgodność z normami i certyfikaty:

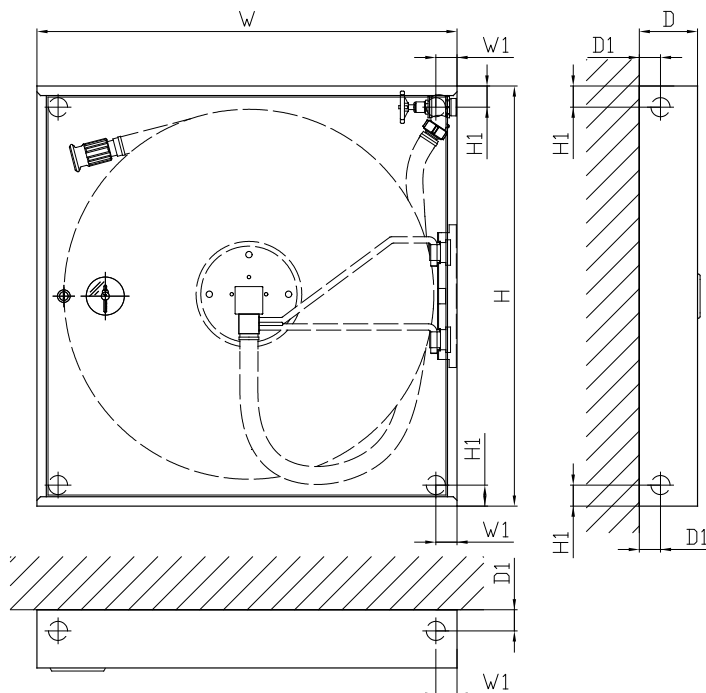
- EN 671-1
- EC (CE) Certyfikaty Zgodności nr: 1438-CPR-0062, 1438-CPR-0063

#### Wykonanie i wyposażenie opcjonalne:

- Inny kolor wg palety RAL
- Szafa hydrantowa wykonana ze stali stopowej (nierdzewnej) gat. 304 lub 316L
- Szafa wykonana zgodnie z normą EN 12944 - poziom korozyjności C5
- Regulowane ramki maskujące w celu zabudowy hydrantu we wnęce ściennej
- Podpory regulowane w celu montażu wolnostojącego na podłożu
- Podstawy w celu montażu wolnostojącego na podłożu
- Stelaż hydrantowy w celu montażu hydrantu prostopadłe do ściany
- Zamek Uniwersalny - łączący w sobie cechy zamka euro i patentowego; otwarcie następuje po wyłamaniu pokrywy PCV lub przy pomocy klucza serwisowego

**Wersja natynkowa**

widok z przodu

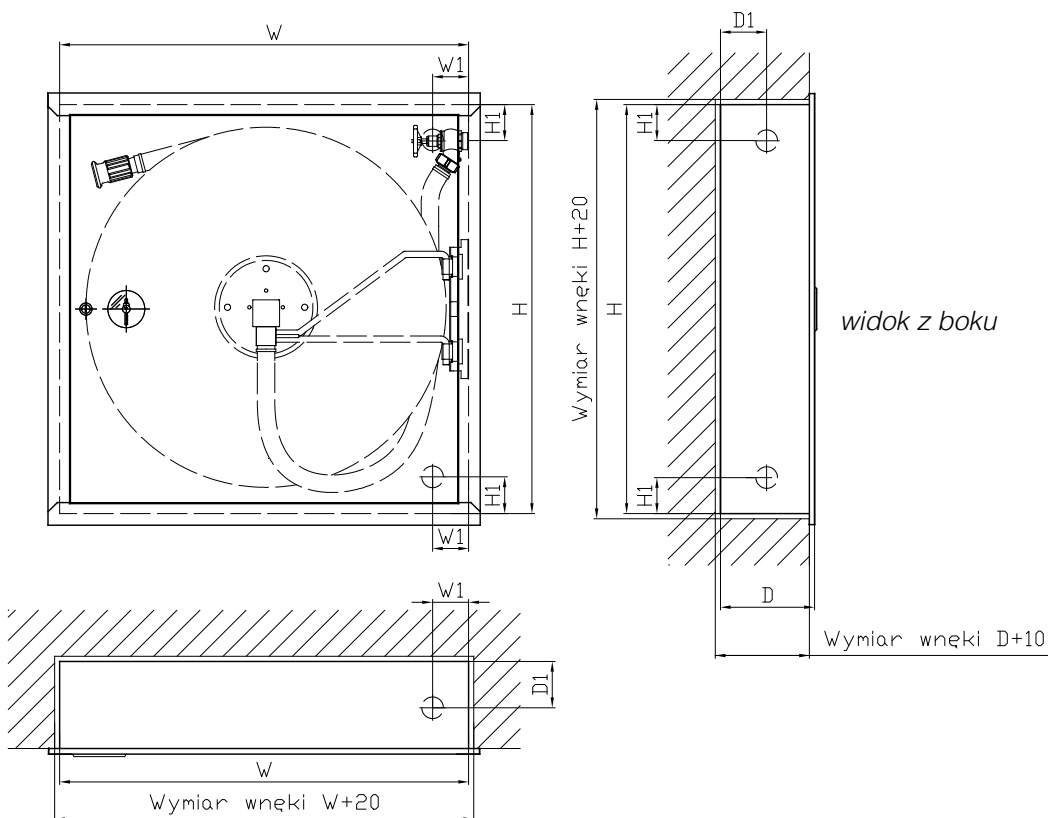


widok z boku

widok z góry

**Wersja wnękowa**

widok z przodu



widok z boku

widok z góry

Model	Wersja	Ramka	Dł. węża [m]		Wymiary [mm]				
			DN19	W	W1	H	H1	D	D1
HW-19N-20/30	Natynkowa	-	20 lub 30	795	40	795	40	110	40
HW-19W-20/30	Wnękowa	Tak	20 lub 30	795	40	795	40	110	40
Ramka do hydrantu pojedynczego - opcja			-	795	-	795	-	20	-