

HYDRANT WEWNĘTRZNY NATYNKOWO - WNĘKOWY OCIEPLANY I OGRZEWANY I OGRZEWANY Z POZIOMYM MIEJSCEM NA GAŚNICĘ

Hydrant przystosowany do pracy w warunkach niskiej temperatury do -25°C . Ogrzewanie sterowane termostatem oraz izolacja doskonale chronią wnętrze hydrantu przed wpływem warunków zewnętrznych. Konstrukcja hydrantu nie jest wodoszczelna. Hydrant musi być instalowany pod zadaszeniem.

Hydrant wewnętrzny opracowany z myślą o miejscach takich jak: parkingi, magazyny, hale, przemysł spożywczy oraz inne miejsca narażone na działanie niskiej temperatury.

Wymiary gabarytowe (szer. x wys. x gł.) [mm]:

795x1025x290

Wersja:

- Natynkowa lub wnękowa (zawieszana na ścianie lub instalowana w ścianie)

Wykonanie:

- Ocieplana i ogrzewana szafa hydrantowa wykonana ze stali niskowęglowej DC01 o grubości min. 1,0mm, lakierowana proszkowo w kolorze standardowym RAL3000 (czerwony) lub RAL9010 (biały), grubość powłoki min. $80\ \mu\text{m}$
- Zaślepienie otwory do zasilania wodnego $\varnothing 72\ \text{mm}$ w korpusie szafy, przygotowane do wybicia (6 możliwości podłączenia)
- Ocieplane drzwi szafy hydrantowej z zawiasem umożliwiającym otwarcie drzwi o kąt 180°
- Zabezpieczenie antykorozyjne - fosforanowanie żelazowe, farba epoksydowo-poliestrowa
- Szafa hydrantowa ocieplona materiałem izolacyjnym o współczynniku przewodzenia ciepła $0,042\ \text{W/mk}$
- Element grzejny o mocy 150W, zasilanie 230V/50Hz, stopień ochrony elementu grzejnego: IP65
- Automatyczna regulacja temperatury wnętrza hydrantu
- Poziome miejsce na gaśnicę 6 kg proszkową pod częścią hydrantową

Rodzaj zamka:

- Zamknięcie dociągające drzwi do uszczelki korpusu szafy

Wyposażenie:

- Zwijadło hydrantowe samohamowne na wąż półsztywny z pełnymi tarczami, lakierowane proszkowo - kolor RAL3000 (czerwony), połysk 80, grubość powłoki min. $80\ \mu\text{m}$
- Oś wodna hydrantu
- Zawór mosiężny kulowy DN32 (1 1/4")
- Prądownica mosiężna GRAS DN33/D12 strumień zwarty/ rozproszony
- Wąż hydrantowy półsztywny DN32 (20m lub 30m) zgodny z wymaganiami normy EN694 dla hydrantów przeciwpożarowych
- Łącznik węzowy (dla połączenia zawór - zwijadło) do zaworu DN32 (1 1/4")

Ciśnienie pracy:

- Minimalne: 0.2 MPa - maksymalne: 0.7 MPa

Wydajność:

- $P \geq 0.2\ \text{MPa}$ - WSP K = 64,5 dysza prądownicy D12 mm / Q Nom = 91l/min
- $P \geq 0.4\ \text{MPa}$ - WSP K = 64,5 dysza prądownicy D12 mm / Q Nom = 131l/min
- $P \geq 0.6\ \text{MPa}$ - WSP K = 64,5 dysza prądownicy D12 mm / Q Nom = 160l/min

Oznakowanie i dokumentacja:

- Instrukcja montażu i gwarancja
- Oznakowanie zgodne z normą EN671
- Deklaracja właściwości użytkowych

Zgodność z normami i certyfikaty:

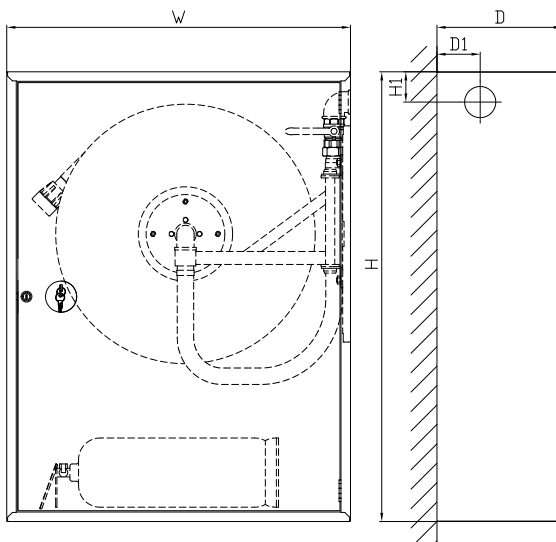
- EN 671-1
- EC (CE) Certyfikat Zgodności nr: 1438-CPR-0227

Wykonanie i wyposażenie opcjonalne:

- Inny kolor wg palety RAL
- Szafa hydrantowa wykonana ze stali stopowej (nierdzewnej) gat. 304 lub 316L
- Szafa wykonana zgodnie z normą EN 12944 - poziom korozyjności C5
- Podpory regulowane w celu montażu wolnostojącego na podłożu
- Podstawy w celu montażu wolnostojącego na podłożu
- Regulowane ramki maskujące w celu zabudowy hydrantu we wnęce ściennej
- Stelaż hydrantowy w celu montażu hydrantu prostopadłe do ściany
- Gaśnica proszkowa 4kg lub 6kg ABC

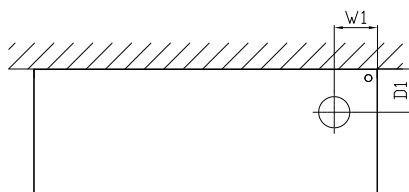
Wersja natynkowa

widok z przodu

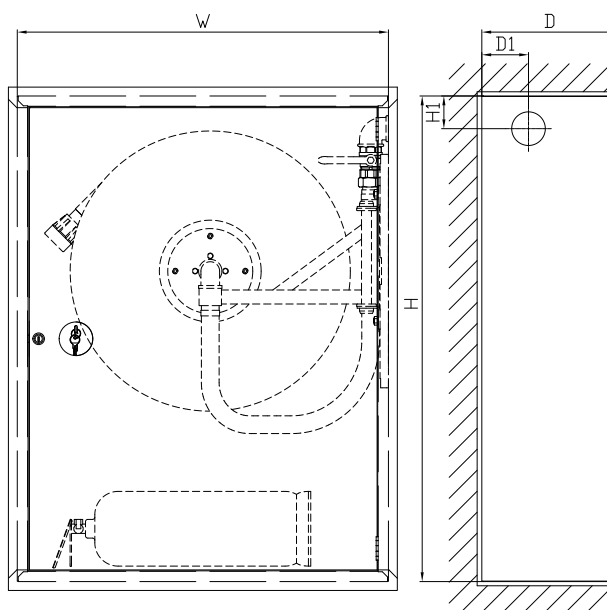


widok z boku

widok z góry

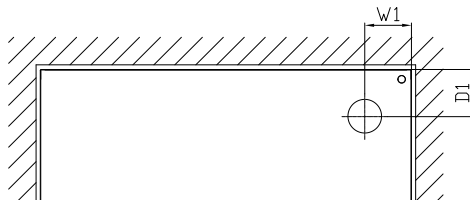

Wersja wnękowa

widok z przodu



widok z boku

widok z góry



Model	Wersja	Ramka	Dł. węża [m]				H	H1	D	D1
			DN32	W	W1	H				
HWG-33N-KP-20/30 HS	Natynkowa	-	20 lub 30	795	100	1025	100	290	100	
HWG-33W-KP-20/30 HS	Wnękowa	Tak	20 lub 30	795	80	1025	70	290	100	
Ramka do hydrantu kombi (K i KP) - opcja	-	-	-	795	-	1025	-	20	-	