



HYDRANT WEWNĘTRZNY NATYNKOWO - WNĘKOWY Z POZIOMYM MIEJSCEM NA GAŚNICĘ

Uniwersalność konstrukcji charakteryzuje się możliwością podłączenia zaworu do instalacji wodnej z prawej bądź lewej strony szafy. Szafa może być wykonana w wersji natynkowej i wnątkowej.

Hydrant do użytku wewnątrz budynków takich jak parkingi, magazyny, hale przemysłowe, itp.

Wymiary gabarytowe (szer. x wys. x gł.) [mm]:

600x900x180 (natynkowy - N)

560x860x180 (wnętkowy - W)

Wersja:

- Natynkowa (zawieszana na ścianie)
- Wnątkowa (instalacja w ścianie - podtynkowa)

Wykonanie:

- Szafa hydrantowa wykonana ze stali niskowęglowej DC01 o grubości min. 1,0 mm, lakierowana proszkowo w kolorze standardowym RAL3000 (czerwony) lub RAL9010 (biały), grubość powłoki min. 80 µm
- Zaślepienie otwory do zasilania wodnego Ø72 mm w korpusie szafy hydrantowej, przygotowane do wybicia
- Drzwi szafy z wyprofilowanym zagłębieniem umożliwiającym otwarcie drzwi o kąt 180°
- Zabezpieczenie antykorozyjne - fosforanowanie żelazowe, farba epoksydowo-poliestrowa
- System zawiasów GRAS - drzwi prawe lub lewe (możliwość zmiany przez użytkownika)
- Poziome miejsce na gaśnicę 6 kg proszkową pod częścią hydrantową

Rodzaj zamka:

- Zamek patentowy - wpuszczany zamek patentowy z kluczem zapasowym umieszczonym na płycie drzwiowej za szybką szklaną o grubości 1mm

Wyposażenie:

- Kosz na wąż płaski pożarniczy DN52, lakierowany proszkowo - kolor RAL3000 (czerwony), połysk 80, grubość powłoki min. 80 µm
- Zawór aluminiowy lub mosiężny pokrętny DN50 (2")
- Prądownica PW-52 wg PN-89/M-51028 - strumień zwarty/ rozproszony
- Wąż pożarniczy tłoczny płasko składany H-52 wg PN-87/M-51151 - (15m lub 20m) zgodny z wymaganiami normy PN-EN14540 dla hydrantów przeciwpożarowych

Ciśnienie pracy:

- Minimalne: 0.2 MPa - maksymalne: 0.7 MPa

Wydajność:

$P \geq 0.2 \text{ MPa}$ - WSP K = 110 dysza prądownicy D13 mm / Q Nom = 150l/min

Oznakowanie i dokumentacja:

- Instrukcja montażu i gwarancja
- Oznakowanie zgodne z normą EN671
- Deklaracja właściwości użytkowych

Zgodność z normami i certyfikaty:

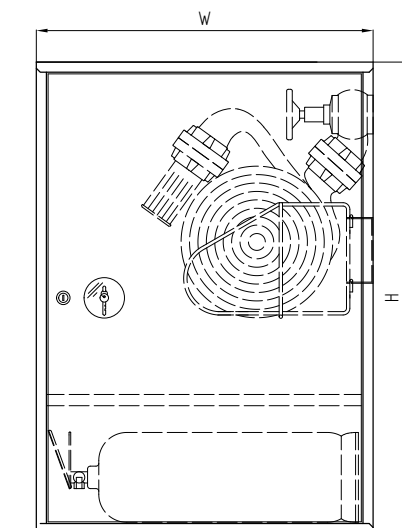
- EN 671-2
- EC (CE) Certyfikaty Zgodności nr: 1438-CPR-0005, 1438-CPR-0006, 1438-CPR-0064, 1438-CPR-0065

Wykonanie i wyposażenie opcjonalne:

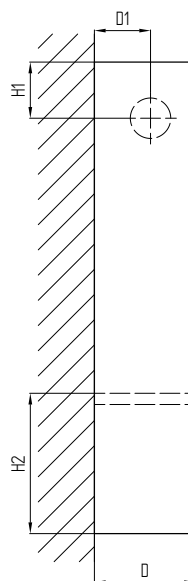
- Inny kolor wg palety RAL
- Szafa hydrantowa wykonana ze stali stopowej (nierdzewnej) gat. 304 lub 316L
- Szafa wykonana zgodnie z normą EN 12944 - poziom korozyjności C5
- Podpory regulowane w celu montażu wolnostojącego na podłożu
- Podstawy w celu montażu wolnostojącego na podłożu
- Stelaż hydrantowy w celu montażu hydrantu prostopadle do ściany
- Gaśnica proszkowa 4kg lub 6kg ABC
- Zamek Uniwersalny - łączący w sobie cechy zamka euro i patentowego; otwarcie następuje po wyłamaniu pokrywy PCV lub przy pomocy klucza serwisowego
- Zawór aluminiowy lub mosiężny pokrętny DN50 (2"), zgodny z Rozporządzeniem Ministra Infrastruktury i Budownictwa z dnia 17 listopada 2016 r. w sprawie sposobu deklarowania właściwości użytkowych wyrobów budowlanych oraz sposobu znakowania ich znakiem budowlanym

Wersja natynkowa

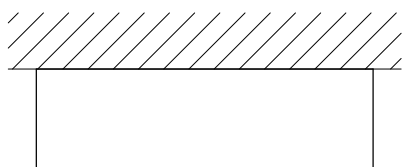
widok z przodu



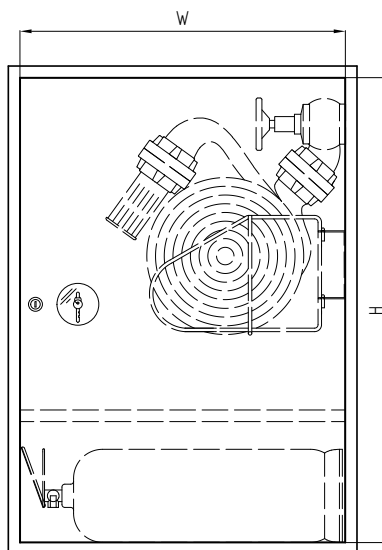
widok z boku



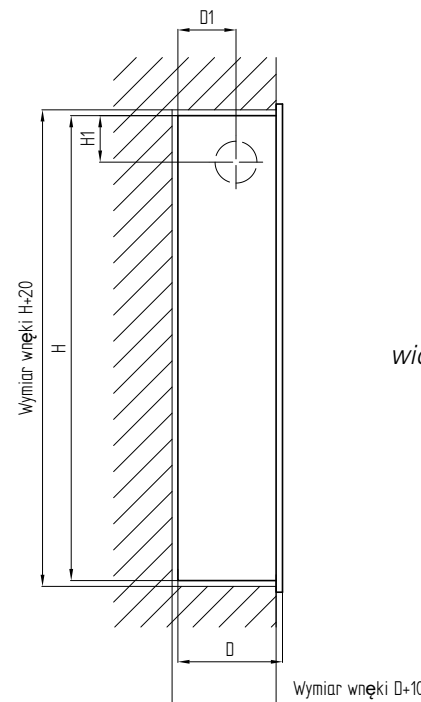
widok z góry


Wersja wnękowa

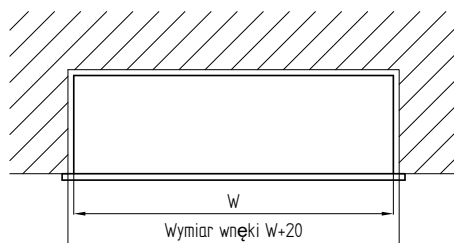
widok z przodu



widok z boku



widok z góry



Model	Wersja	Dł. węża [m]		Wymiary [mm]				
		DN50	W	H	H1	H2	D	D1
HW-52N-KP-15/20-Ko	Natynkowa	15 lub 20	600	900	100	210	180	90
HW-52W-KP-15/20-Ko	Wnękowa	15 lub 20	560	860	100	180	180	90