

#### HYDRANT ZEWNĘTRZNY NATYNKOWY OCIEPLANY I OGRZEWANY

Hydrant przystosowany do pracy w warunkach niskiej temperatury do  $-25^{\circ}\text{C}$  na zewnątrz budynków. Nie jest wymagane zadaszenie. Ogrzewanie sterowane termostatem oraz izolacja doskonale chronią wnętrze hydrantu przed wpływem warunków zewnętrznych. Konstrukcja hydrantu jest wodoszczelna. Hydrant opracowany z myślą o miejscach takich jak: parkingi, magazyny, hale, przemysł spożywczy oraz inne miejsca narażone na działanie niskiej temperatury.

#### Wymiary gabarytowe (szer. x wys. x gł.) [mm]:

600x750x200 (natynkowy - N)

#### Wersja:

- Natynkowa (zawieszana na ścianie)

#### Wykonanie:

- Ocieplana i ogrzewana szafa hydrantowa z uszczelką drzewiową, wykonana ze stali niskowęglowej DC01 o grubości min. 1,0mm, lakierowana proszkowo w kolorze standardowym RAL3000 (czerwony) lub RAL9010 (biały), grubość powłoki min.  $80\ \mu\text{m}$
- Zaślepienie otwory do zasilania wodnego  $\text{Ø}72\ \text{mm}$  w korpusie szafy, przygotowane do wybicia (6 możliwości podłączenia)
- Ocieplane drzwi szafy hydrantowej z zawiasem umożliwiającym otwarcie drzwi o kąt  $180^{\circ}$
- Zabezpieczenie antykorozyjnie - fosforanowanie żelazowe, farba epoksydowo-poliestrowa
- Szafa hydrantowa ocieplona materiałem izolacyjnym o współczynniku przewodzenia ciepła  $0.042\ \text{W/mk}$
- Element grzejny o mocy 150W, zasilanie 230V/50Hz, stopień ochrony elementu grzejnego: IP65
- Automatywna regulacja temperatury wnętrza hydrantu

#### Rodzaj zamka:

- Zamknięcie dociągające drzwi do uszczelki korpusu szafy

#### Wyposażenie:

- Zwijadło hydrantowe samohamowne na wąż płaski pożarniczy DN52, lakierowane proszkowo - kolor RAL3000 (czerwony), połysk 80, grubość powłoki min.  $80\ \mu\text{m}$
- Zawór aluminiowy lub mosiężny pokrętny DN50 (2")
- Prądownica PW-52 wg PN-89/M-51028 - strumień zwarty/ rozproszony
- Wąż pożarniczy tłoczny płasko składany H-52 wg PN-87/M-51151 - (15m lub 20m) zgodny z wymaganiami normy PN-EN14540 dla hydrantów przeciwpożarowych

#### Ciśnienie pracy:

- Minimalne: 0.2 MPa - maksymalne: 0.7 MPa

#### Wydajność:

$P \geq 0.2\ \text{MPa}$  - WSP K = 110 dysza prądownicy D13 mm / Q Nom = 150l/min

#### Oznakowanie i dokumentacja:

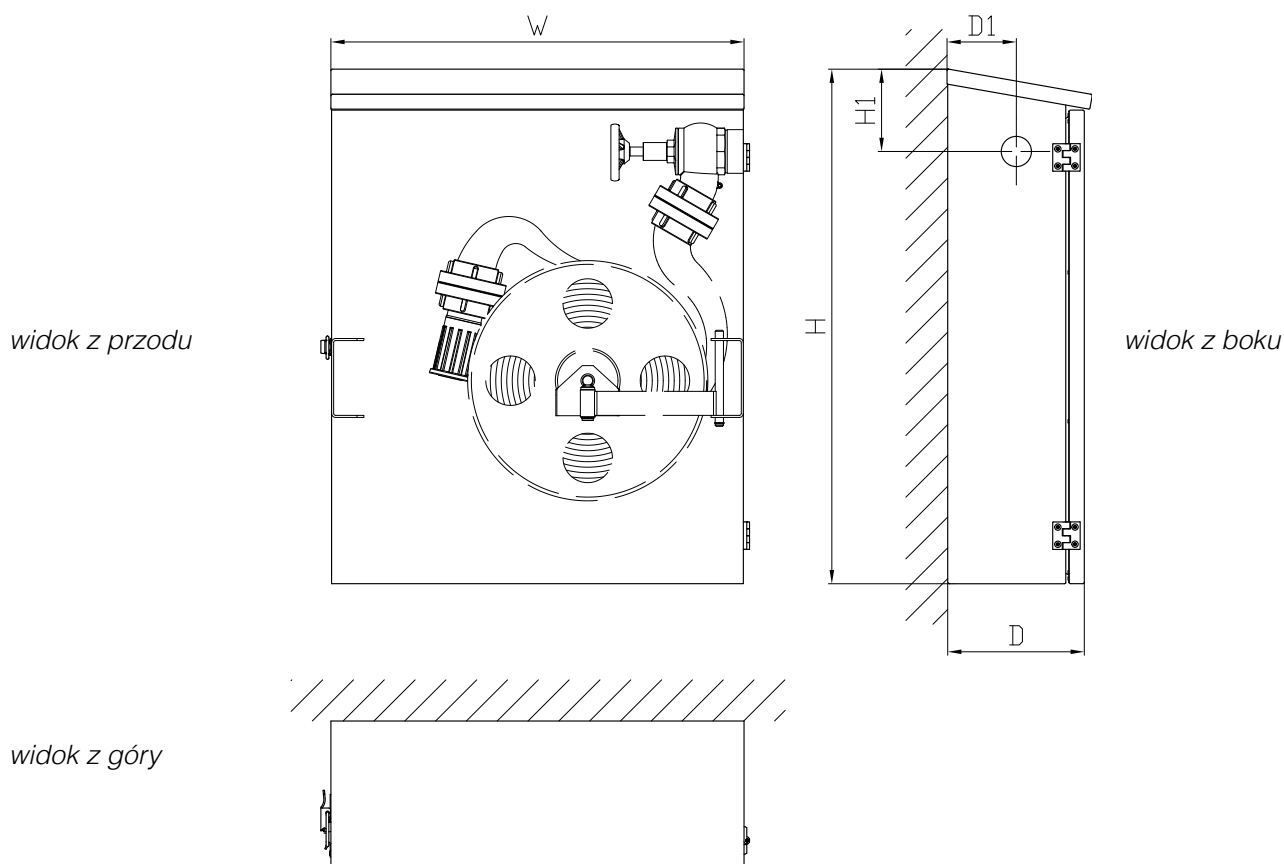
- Instrukcja montażu i gwarancja
- Oznakowanie zgodne z normą EN671
- Deklaracja właściwości użytkowych

#### Zgodność z normami i certyfikaty:

- EN 671-2
- EC (CE) Certyfikaty Zgodności nr: 1438-CPR-0005, 1438-CPR-0006, 1438-CPR-0064, 1438-CPR-0065

#### Wykonanie i wyposażenie opcjonalne:

- Inny kolor wg palety RAL
- Szafa hydrantowa wykonana ze stali stopowej (nierdzewnej) gat. 304 lub 316L
- Szafa wykonana zgodnie z normą EN 12944 - poziom korozyjności C5
- Kosz na wąż płaski pożarniczy DN52, lakierowany proszkowo - kolor RAL3000 (czerwony), połysk 80, grubość powłoki min.  $80\ \mu\text{m}$
- Podstawy w celu montażu wolnostojącego na podłożu
- Stelaż hydrantowy w celu montażu hydrantu prostopadle do ściany
- Zawór aluminiowy lub mosiężny pokrętny DN50 (2"), zgodny z Rozporządzeniem Ministra Infrastruktury i Budownictwa z dnia 17 listopada 2016 r. w sprawie sposobu deklarowania właściwości użytkowych wyrobów budowlanych oraz sposobu znakowania ich znakiem budowlanym



Model	Wersja	Ramka	Dł. węża [m]	Wymiary [mm]				
			DN50	W	H	H1	D	D1
HW-52N-20/30 HS-Z	Natynkowa	-	15 lub 20	600	750	120	200	100