



HYDRANT WEWNĘTRZNY NATYNKOWO - WNĘKOWY Z POZIOMYM MIEJSCEM NA GAŚNICĘ

Modułowa konstrukcja hydrantu pozwala na konfigurację wg własnych potrzeb. Podstawowy zestaw to hydrant natynkowy, przystosowany do samodzielnej rozbudowy o ramki maskujące pozwalające na montaż wnękowy i szafa na gaśnicę.

Hydrant do użytku wewnątrz budynków takich jak budynki biurowe, szkoły, szpitale, przedszkola, hale sportowe, kina, hotele, centra handlowe i konferencyjne, lotniska.

Wymiary gabarytowe (szer. x wys. x gł.) [mm]:

780x1010x180

Wersja:

- Natynkowa lub wnękowa (zawieszana na ścianie lub instalowana w ścianie)

Wykonanie:

- Szafa hydrantowa wykonana ze stali niskowęglowej DC01 o grubości min. 1,0 mm, lakierowana proszkowo w kolorze standardowym RAL3000 (czerwony) lub RAL9010 (biały), grubość powłoki min. 80 μm
- Zaślepienie otwory do zasilania wodnego $\varnothing 45$ mm w korpusie szafy hydrantowej, przygotowane do wybicia (6 możliwości podłączenia)
- Drzwi szafy z wyprofilowanym zagłębieniem umożliwiającym otwarcie drzwi o kąt 180°
- Zabezpieczenie antykorozyjne - fosforanowanie żelazowe, farba epoksydowo-poliestrowa
- System zawiasów GRAS - drzwi prawe lub lewe (możliwość zmiany przez użytkownika)
- Poziome miejsce na gaśnicę 6 kg proszkową pod częścią hydrantową

Rodzaj zamka:

- Zamek patentowy - wpuszczany zamek patentowy z kluczem zapasowym umieszczonym na płycie drzwiowej za szybką szklaną o grubości 1mm

Wyposażenie:

- Zwijadło hydrantowe samohamowne na wąż półsztywny z pełnymi tarczami, lakierowane proszkowo - kolor RAL3000 (czerwony), połysk 80, grubość powłoki min. 80 μm
- Oś wodna hydrantu
- Zawór mosiężny pokrętny lub kulowy DN25 (1")
- Prądownica mosiężna GRAS DN25/D10 (opcjonalnie D6, D8) - strumień zwarty/ rozproszony
- Wąż hydrantowy półsztywny DN25 (20m lub 30m) zgodny z wymaganiami normy EN694 dla hydrantów przeciwpożarowych
- Łącznik węzowy (dla połączenia zawór - zwijadło) do zaworu DN25 (1")
- Szafa na gaśnicę G-SLIM

Ciśnienie pracy:

- Minimalne: 0.2 MPa - maksymalne: 1.2 MPa

Wydajność Q Nom ≥ 60 l przy:

- $P \geq 0.2$ MPa - WSP K = 44 dysza prądownicy D10 mm
- $P \geq 0.4$ MPa - WSP K = 30,5 dysza prądownicy D8 mm
- $P \geq 0.6$ MPa - WSP K = 26 dysza prądownicy D6 mm

Oznakowanie i dokumentacja:

- Instrukcja montażu i gwarancja
- Oznakowanie zgodne z normą EN671
- Deklaracja właściwości użytkowych

Zgodność z normami i certyfikaty:

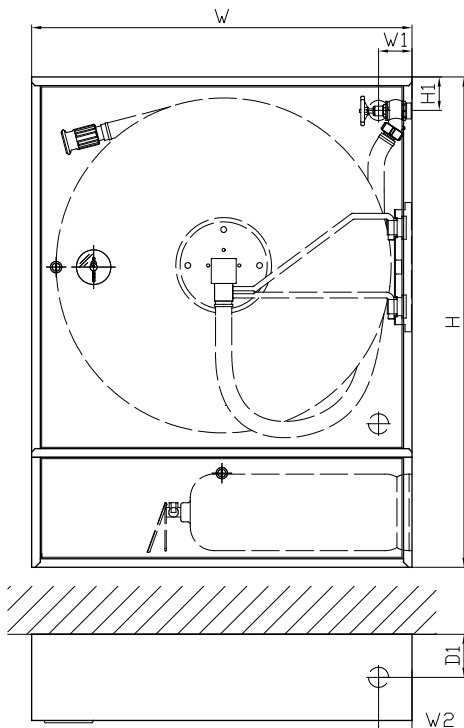
- EN 671-1
- EC (CE) Certyfikaty Zgodności nr: 1438-CPR-0003, 1438-CPR-0004

Wykonanie i wyposażenie opcjonalne:

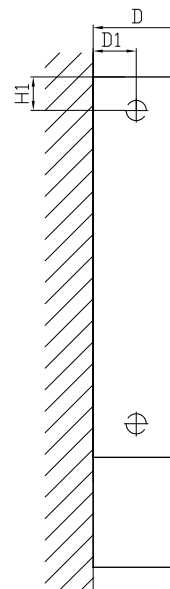
- Inny kolor wg palety RAL
- Szafa hydrantowa wykonana ze stali stopowej (nierdzewnej) gat. 304 lub 316L
- Szafa wykonana zgodnie z normą EN 12944 - poziom korozyjności C5
- Regulowane ramki maskujące w celu zabudowy hydrantu we wnęce ściennej
- Podpory regulowane w celu montażu wolnostojącego na podłożu
- Podstawy w celu montażu wolnostojącego na podłożu
- Stelaż hydrantowy w celu montażu hydrantu prostopadle do ściany
- Gaśnica proszkowa 4kg lub 6kg ABC
- Zamek Uniwersalny - łączący w sobie cechy zamka euro i patentowego; otwarcie następuje po wyłamaniu pokrywy PCV lub przy pomocy klucza serwisowego

Wersja natynkowa

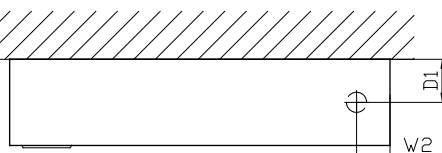
widok z przodu



widok z boku

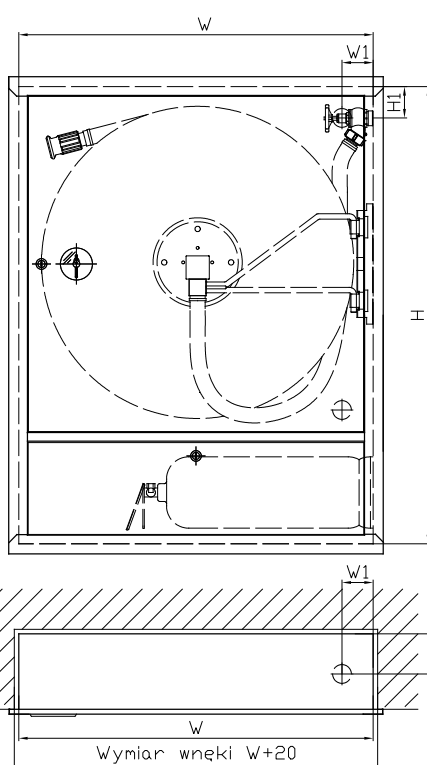


widok z góry

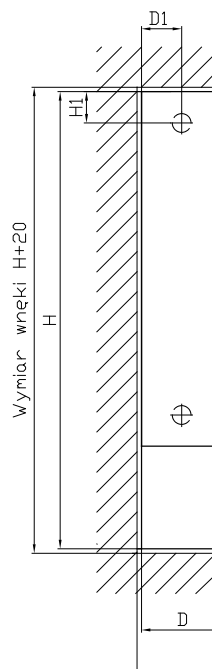


Wersja wnękowa

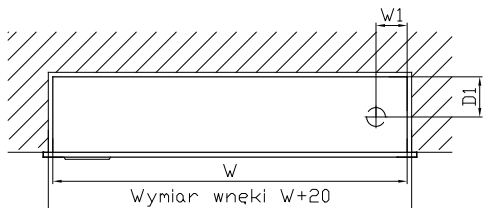
widok z przodu



widok z boku



widok z góry



Wymiar wnęki D+10

Model	Wersja	Szafa na gaśnicę	Ramka	Dł. węża [m]		Wymiary [mm]				
				DN25	W	W1	H	H1	D	D1
HW-25N-20/30 SLIM 180	Natynkowa	G-SLIM	-	20 lub 30	780	70	1010	70	180	80
HW-25W-20/30 SLIM 180	Wnękowa	G-SLIM	Tak	20 lub 30	780	70	1010	70	180	80
Ramka do hydrantu kombi (K i KP) - opcja	-	-	-	-	780	-	1010	-	20	-