



HYDRANT ZEWNĘTRZNY NATYNKOWY OCIEPLANY I OGRZEWANY Z PIONOWYM MIEJSCEM NA GAŚNICĘ

Hydrant przystosowany do pracy w warunkach niskiej temperatury do -25°C na zewnątrz budynków. Nie jest wymagane zadaszenie. Ogrzewanie sterowane termostatem oraz izolacja doskonale chronią wnętrze hydrantu przed wpływem warunków zewnętrznych. Konstrukcja hydrantu jest wodoszczelna. Hydrant opracowany z myślą o miejscach takich jak: parkingi, magazyny, hale, przemysł spożywczy oraz inne miejsca narażone na działanie niskiej temperatury.

Wymiary gabarytowe (szer. x wys. x gł.) [mm]:

995x895x220 (natynkowy - N)

Wersja:

- Natynkowa (zawieszana na ścianie)

Wykonanie:

- Ocieplana i ogrzewana szafa hydrantowa z uszczelką drzwiową, wykonana ze stali niskowęglowej DC01 o grubości min. 1,0mm, lakierowana proszkowo w kolorze standardowym RAL3000 (czerwony) lub RAL9010 (biały), grubość powłoki min. $80\ \mu\text{m}$
- Zaślepienie otwory do zasilania wodnego $\text{Ø}45\ \text{mm}$ w korpusie szafy hydrantowej, przygotowane do wybicia (6 możliwości podłączenia)
- Ocieplane drzwi szafy hydrantowej z zawiasem umożliwiającym otwarcie drzwi o kąt 180°
- Zabezpieczenie antykorozyjne - fosforanowanie żelazowe, farba epoksydowo-poliestrowa
- Szafa hydrantowa ocieplona materiałem izolacyjnym o współczynniku przewodzenia ciepła $0.042\ \text{W/mk}$
- Element grzejny o mocy 150W, zasilanie 230V/50Hz, stopień ochrony elementu grzejnego: IP65
- Automatyczna regulacja temperatury wnętrza hydrantu
- Hydrant przystosowany do pracy w niskich temperaturach do $-25\ \text{C}$.
- Pionowe miejsce na gaśnicę 6kg proszkową obok części hydrantowej

Rodzaj zamka:

- Zamknięcie dociągające drzwi do uszczelki korpusu szafy

Wyposażenie:

- Zwijadło hydrantowe samohamowne na wąż półsztywny z pełnymi tarczami, lakierowane proszkowo - kolor RAL3000 (czerwony), połysk 80, grubość powłoki min. $80\ \mu\text{m}$
- Oś wodna hydrantu
- Zawór mosiężny pokrętny lub kulowy DN25 (1")
- Prądownica mosiężna GRAS DN25/D10 (opcjonalnie D6, D8) - strumień zwarty/ rozproszony
- Wąż hydrantowy półsztywny DN25 (20m lub 30m) zgodny z wymaganiami normy EN694 dla hydrantów przeciwpożarowych
- Łącznik węzowy (dla połączenia zawór - zwijadło) do zaworu DN25 (1")

Ciśnienie pracy:

- Minimalne: 0.2 MPa - maksymalne: 1.2 MPa

Wydajność Q Nom $\geq 60\ \text{l}$ przy:

- $P \geq 0.2\ \text{MPa}$ - WSP K = 44 dysza prądownicy D10 mm
- $P \geq 0.4\ \text{MPa}$ - WSP K = 30,5 dysza prądownicy D8 mm
- $P \geq 0.6\ \text{MPa}$ - WSP K = 26 dysza prądownicy D6 mm

Oznakowanie i dokumentacja:

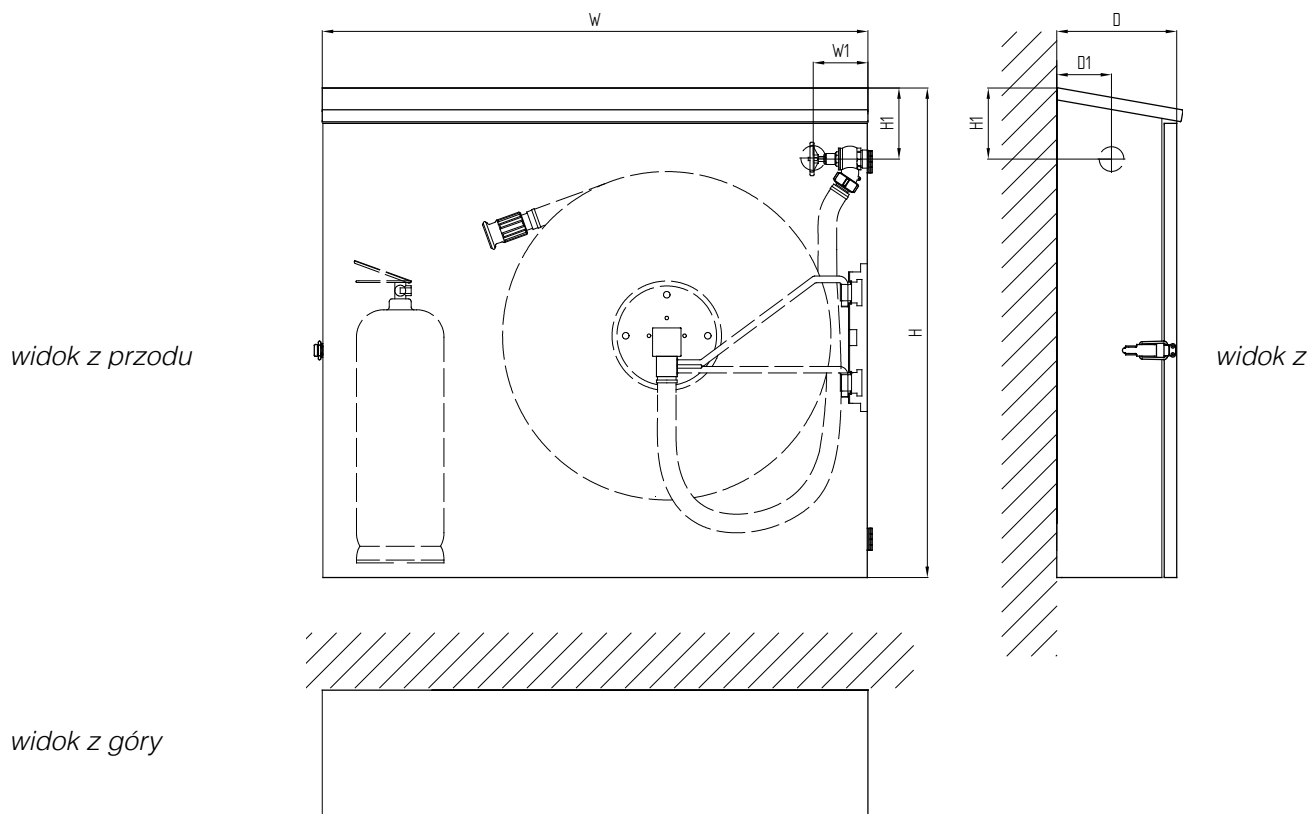
- Instrukcja montażu i gwarancja
- Oznakowanie zgodne z normą EN671
- Deklaracja właściwości użytkowych

Zgodność z normami i certyfikaty:

- EN 671-1
- EC (CE) Certyfikaty Zgodności nr: 1438-CPR-0003, 1438-CPR-0004

Wykonanie i wyposażenie opcjonalne:

- Inny kolor wg palety RAL
- Szafa hydrantowa wykonana ze stali stopowej (nierdzewnej) gat. 304 lub 316L
- Szafa wykonana zgodnie z normą EN 12944 - poziom korozyjności C5
- Podstawy w celu montażu wolnostojącego na podłożu
- Stelaż hydrantowy w celu montażu hydrantu prostopadle do ściany
- Gaśnica proszkowa 4kg lub 6kg ABC



Model	Wersja	Ramka	Dł. węża [m]	Wymiary [mm]					
			DN25	W	W1	H	H1	D	D1
HW-25N-K-20/30 HS-Z	Natynkowa	-	20 lub 30	995	100	895	130	220	100