

HYDRANT ZEWNĘTRZNY WNĘKOWY OCIEPLANY I OGRZEWANY

Hydrant przystosowany do pracy w warunkach niskiej temperatury do -25°C na zewnątrz budynków. Nie jest wymagane zadaszenie. Ogrzewanie sterowane termostatem oraz izolacja doskonale chronią wnętrze hydrantu przed wpływem warunków zewnętrznych. Konstrukcja hydrantu jest wodoszczelna. Hydrant opracowany z myślą o miejscach takich jak: parkingi, magazyny, hale, przemysł spożywczy oraz inne miejsca narażone na działanie niskiej temperatury.

Wymiary gabarytowe (szer. x wys. x gł.) [mm]:

0

Wersja:

- Wnękowa (instalacja w ścianie - podtynkowa)

Wykonanie:

- Ocieplana i ogrzewana szafa hydrantowa z uszczelką drzwiową, wykonana ze stali niskowęglowej DC01 o grubości min. 1,0mm, lakierowana proszkowo w kolorze standardowym RAL3000 (czerwony) lub RAL9010 (biały), grubość powłoki min. $80\ \mu\text{m}$
- Zaślepienie otwory do zasilania wodnego $\varnothing 45\ \text{mm}$ w korpusie szafy hydrantowej, przygotowane do wybicia (6 możliwości podłączenia)
- Ocieplane drzwi szafy hydrantowej z zawiasem umożliwiającym otwarcie drzwi o kąt 180°
- Zabezpieczenie antykorozyjne - fosforanowanie żelazowe, farba epoksydowo-poliestrowa
- Szafa hydrantowa ocieplona materiałem izolacyjnym o współczynniku przewodzenia ciepła $0.042\ \text{W/mk}$
- Element grzejny o mocy 150W, zasilanie 230V/50Hz, stopień ochrony elementu grzejnego: IP65
- Automatykzna regulacja temperatury wnętrza hydrantu

Rodzaj zamka:

- Zamknięcie dociągające drzwi do uszczelki korpusu szafy

Wyposażenie:

- Zwijadło hydrantowe samohamowne na wąż półsztywny z pełnymi tarczami, lakierowane proszkowo - kolor RAL3000 (czerwony), połysk 80, grubość powłoki min. $80\ \mu\text{m}$
- Oś wodna hydrantu
- Zawór mosiężny pokrętny lub kulowy DN25 (1")
- Prądownica mosiężna GRAS DN19/D7 - strumień zwarty/ rozproszony
- Wąż hydrantowy półsztywny DN20 (20m lub 30m) zgodny z wymaganiami normy EN694 dla hydrantów przeciwpożarowych
- Łącznik węzowy (dla połączenia zawór - zwijadło) do zaworu DN25 (1")

Ciśnienie pracy:

- Minimalne: 0.2 MPa - maksymalne: 1.2 MPa

Wydajność:

- $P \geq 0.2\ \text{MPa}$ - WSP K = 22 dysza prądownicy D7 mm / Q Nom = 31l/min
- $P \geq 0.4\ \text{MPa}$ - WSP K = 22 dysza prądownicy D7 mm / Q Nom = 44l/min
- $P \geq 0.6\ \text{MPa}$ - WSP K = 22 dysza prądownicy D7 mm / Q Nom = 53l/min

Oznakowanie i dokumentacja:

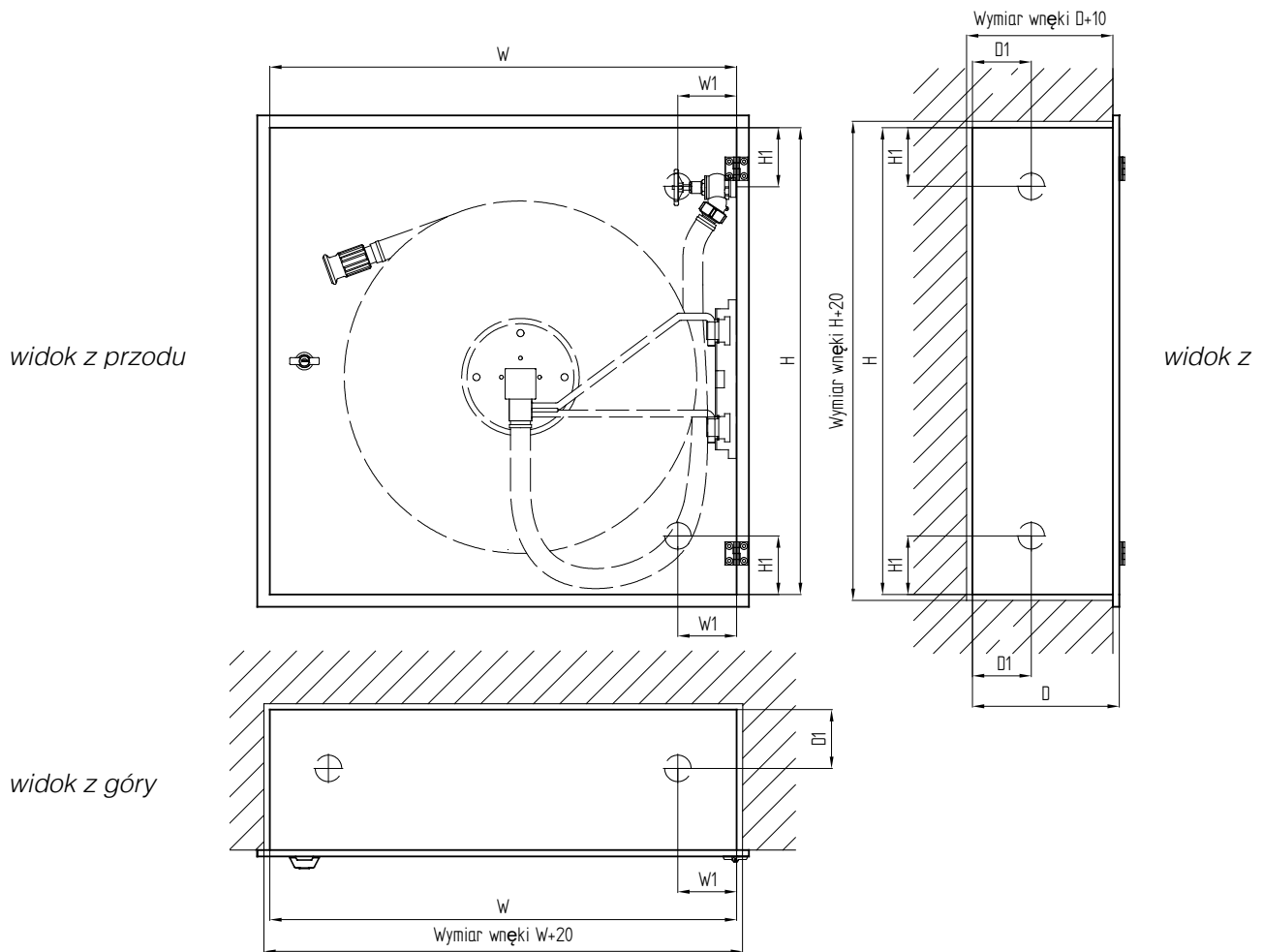
- Instrukcja montażu i gwarancja
- Oznakowanie zgodne z normą EN671
- Deklaracja właściwości użytkowych

Zgodność z normami i certyfikaty:

- EN 671-1
- EC (CE) Certyfikaty Zgodności nr: 1438-CPR-0062, 1438-CPR-0063

Wykonanie i wyposażenie opcjonalne:

- Inny kolor wg palety RAL
- Szafa hydrantowa wykonana ze stali stopowej (nierdzewnej) gat. 304 lub 316L
- Szafa wykonana zgodnie z normą EN 12944 - poziom korozyjności C5
- Podpory regulowane w celu montażu wolnostojącego na podłożu
- Stelaż hydrantowy w celu montażu hydrantu prostopadłe do ściany



Model	Wersja	Ramka	Dł. węża [m]		Wymiary [mm]				
			DN19	W	W1	H	H1	D	D1
HW-19W-20/30 HS-Z	Wnękowa	-	20 lub 30	795	90	795	90	220	90