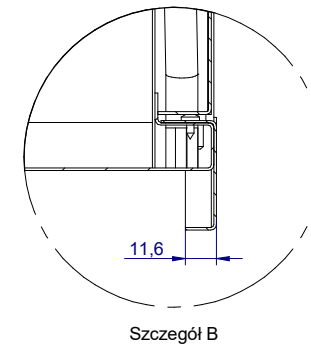
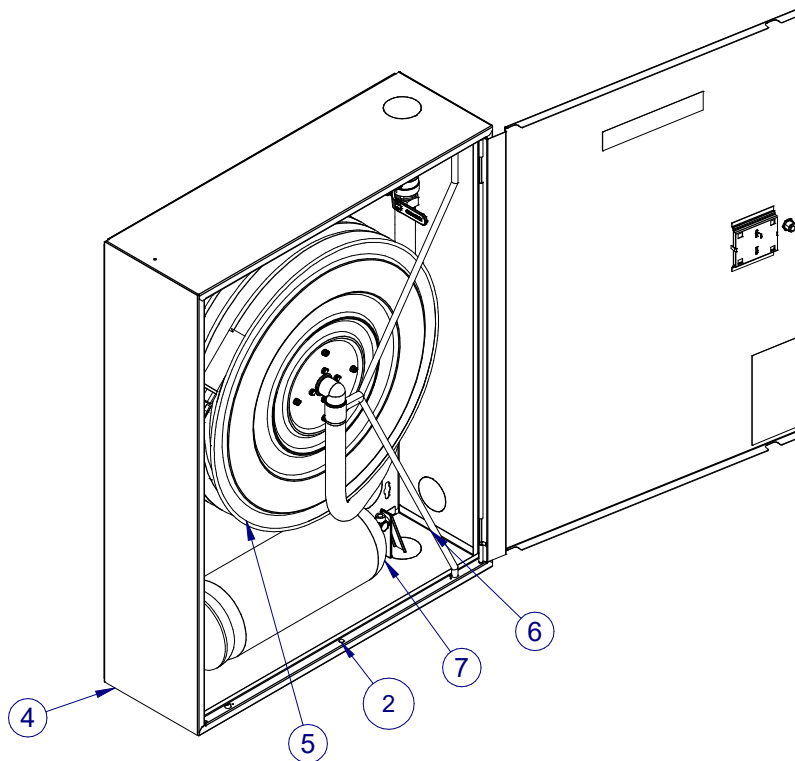


Przekrój C-C



Szczegół B

Nr	Ilość	Tytuł	Graffiti	Numer dokumentu	Rev
7	1	Gaśnica 6kg		00.007.001.00	
6	1	Ramię ZH-33 Y 1010		00.019.094.00	
5	1	ZH-33-600-P190		00.026.134.00	
4	1	Korpus kpl (780x1010x250) UNN		01.39.00.01.026.00	
2	2	Spinka (Essentra) 137 0031 000 05	7170		
1	1	Drzwi Patent KPL KP (738x968x20) UNN		01.39.00.02.026.00	2

Rysowa		Nazwisko	Data	Tytuł	
Zmodyfikowa		Marcin Olejnik	30.07.2018	HWG-33NW-30-KP UNN (780x1010x250)	
Sprawdził		Marcin Olejnik	10.11.2022		
GRAS		Prywatne Przedsiębiorstwo Produkcyjno - Handlowe "GRAS"		SIZE: DWG NO: 01.39.02.007.00	REV
				MATERIAL	
				Skala: 1:11,11	Waga: 0,00 kg