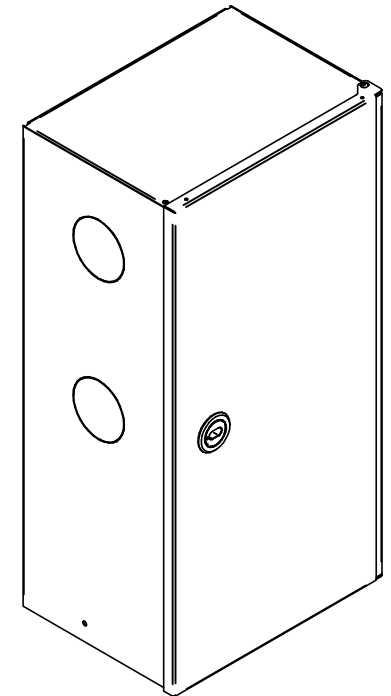
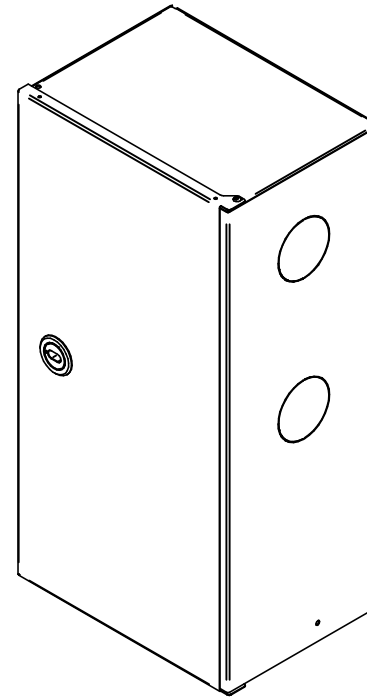
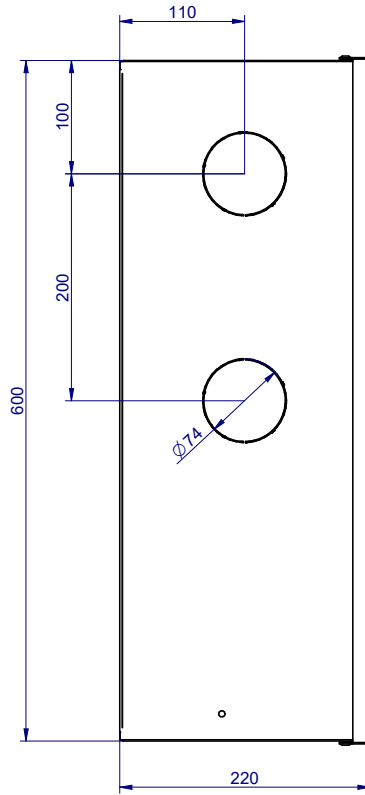



Przekrój A-A



	Nazwisko	Data	Tytuł	
Rysował	Marcin Olejnik	24.11.2020	SWSP-N2-S (300x600x220) UNN	
Zmodyfikował	marcin_olejnik	01.07.2021		
Sprawdził				
 Prywatne Przedsiębiorstwo Produkcjno - Handlowe "GRAS"	SIZE	DWG NO		
	A4	01.16.188.00		
	MATERIAL:		REV	
Skala: 1:6,67		Waga: 0,00 kg		

1

2

3

4