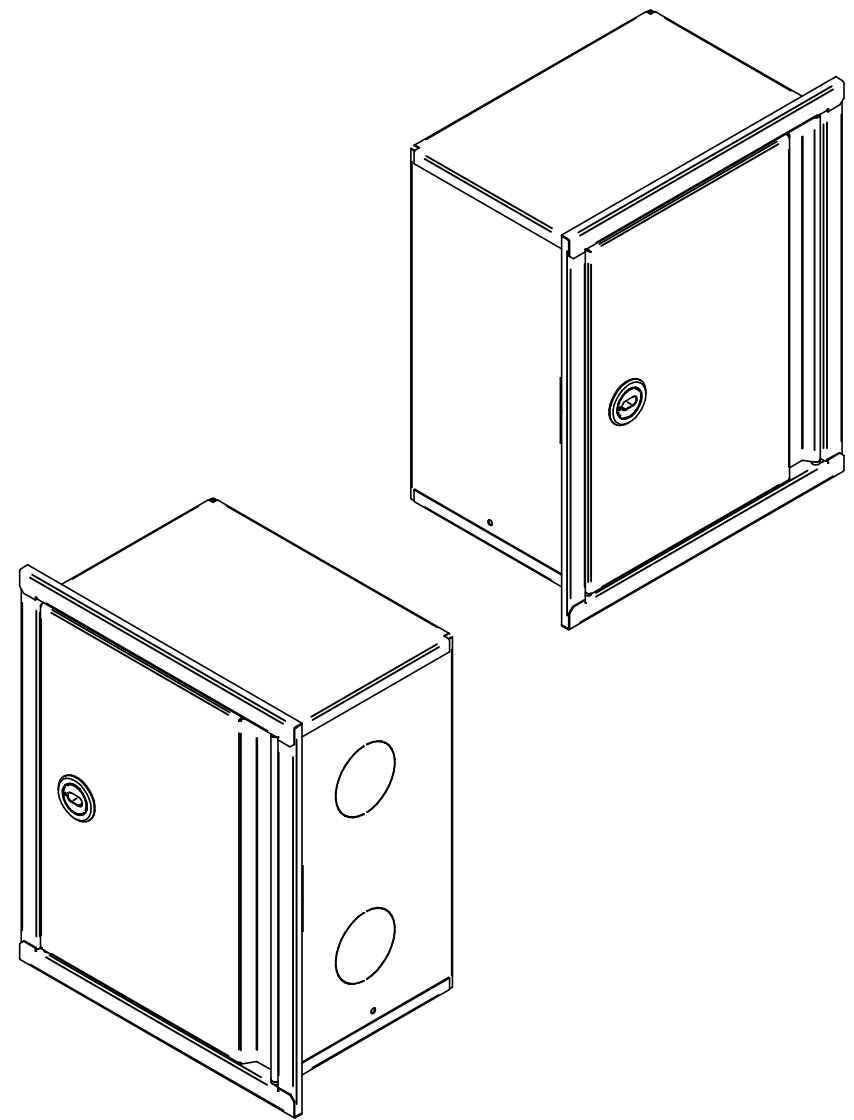
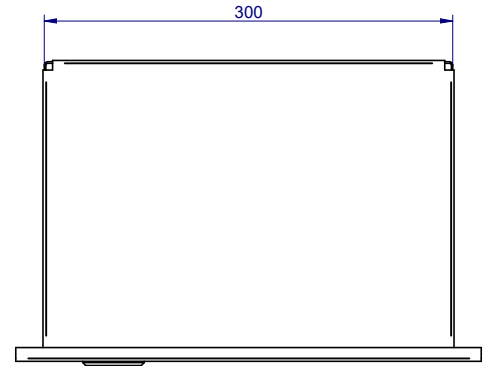
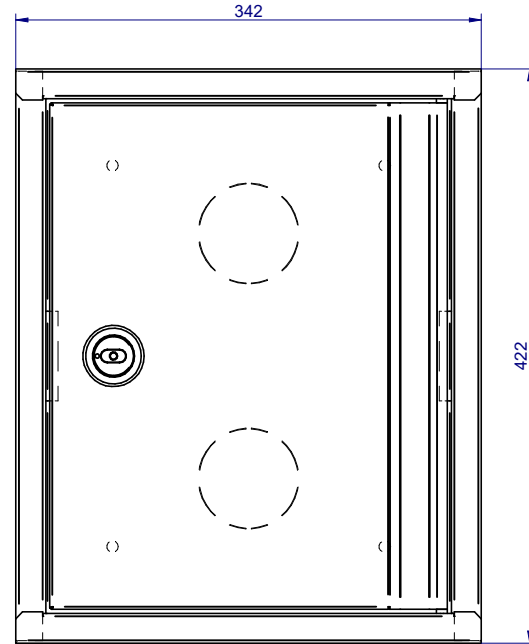
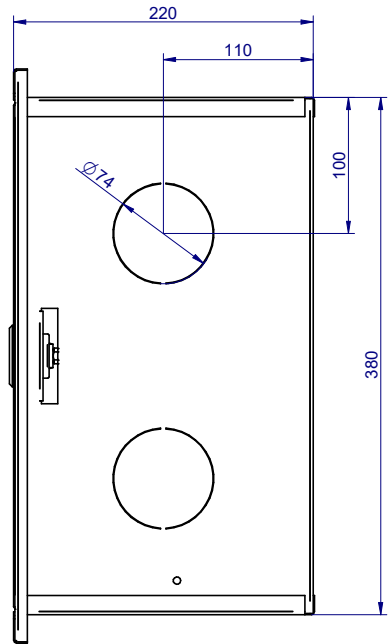



D
C
B
A



| | | | | |
|--|----------------|---------------|---------------------------|--|
| | Nazwisko | Data | Tytuł | |
| Rysował | Marcin Olejnik | 25.02.2022 | SWSP-W1 (300x380x220) UNN | |
| Zmodyfikował | marcin_olejnik | 05.04.2022 | | |
| Sprawdził | | | | |
|  Prywatne Przedsiębiorstwo Produkcyjno - Handlowe "GRAS" | SIZE | DWG NO | | |
| | A4 | 01.16.187.00 | | |
| | MATERIAL: | | REV | |
| Skala: 1:5,56 | | Waga: 0,00 kg | | |

1

2

3

4