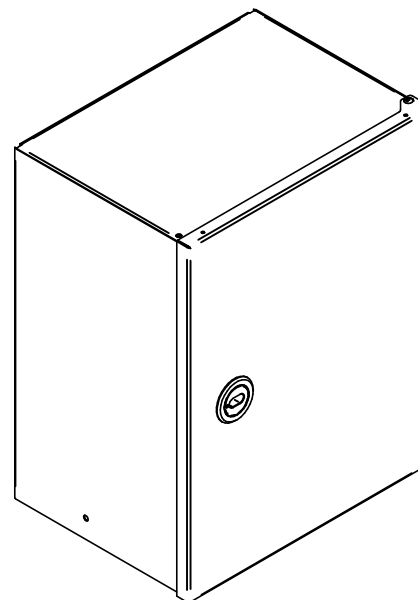
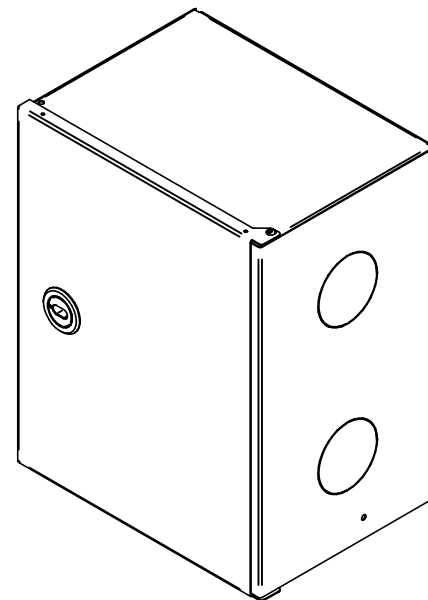



Przekrój A-A



	Nazwisko	Data	Tytuł
Rysował	Marcin Olejnik	24.11.2020	SWSP-N1 (300x380x220) UNN
Zmodyfikował	marcin_olejnik	04.04.2022	
Sprawdził			
 Prywatne Przedsiębiorstwo Produkccyjno - Handlowe "GRAS"	SIZE A4	DWG NO 01.16.181.00	REV
	MATERIAL:		
	Skala: 1:5,56		Waga: 0,00 kg

1

2

3

4