


**SZAFA NA JEDEN ZAWÓR HYDRANTOWY DN52**

Uniwersalna konstrukcja szafy ochronnej pozwala na otwarcie drzwi prawe lub lewe (zmiana kierunku otwierania wybierana przez użytkownika), montaż ramek maskujących w celu montażu podtynkowego oraz wybór strony (prawa lub lewa) zasilania wodnego. Szafa wyposażona w specjalny zamek obrotowy, wykonany zgodnie z PN-B-02861 (pod lekki topór strażacki).

**Wymiary gabarytowe (szer. x wys. x gł.) [mm]:**

350x450x220

**Wersja:**

- Natynkowa lub wnętkowa (zawieszana na ścianie lub instalowana w ścianie)

**Wykonanie:**

- Szafa wykonana ze stali niskowęglowej DC01 o grubości min. 1 mm, w kolorze standardowym RAL3000 (czerwony) lub RAL9010 (biały),
- Zaślepienie otwory do zasilania wodnego  $\varnothing 72$  mm w korpusie szafy, przygotowane do wybicia (2 możliwości podłączenia)
- Drzwi szafy z wyprofilowanym zagłębieniem umożliwiającym otwarcie drzwi o kąt  $180^\circ$
- System zawiasów GRAS - drzwi prawe lub lewe (możliwość zmiany przez użytkownika)

**Rodzaj zamka:**

- Specjalny zamek obrotowy, wykonany zgodnie z PN-B-02861 (pod lekki topór strażacki)

**Wyposażenie:**

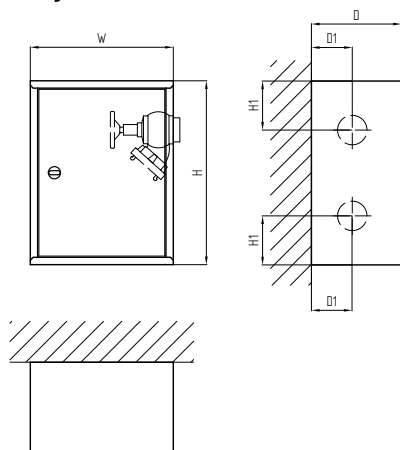
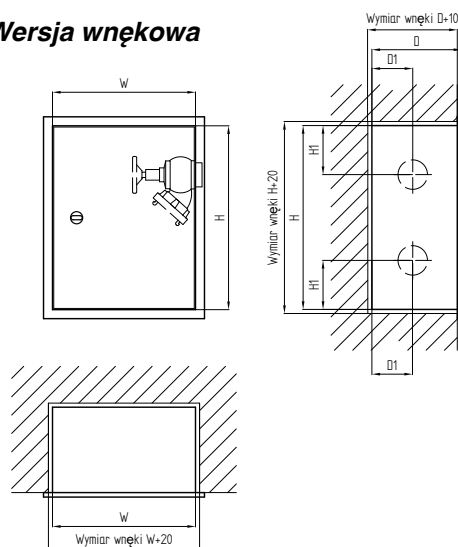
- Zawór aluminiowy lub mosiężny pokrętny DN50 (2"), zgodny z Rozporządzeniem Ministra Infrastruktury i Budownictwa z dnia 17 listopada 2016 r. w sprawie sposobu deklarowania właściwości użytkowych wyrobów budowlanych oraz sposobu znakowania ich znakiem budowlanym - opcja

**Oznakowanie i dokumentacja:**

- Instrukcja montażu i gwarancja
- Oznakowanie zgodne z normą EN671
- Zawór DN50 ze znakiem „B”

**Wykonanie i wyposażenie opcjonalne:**

- Inny kolor wg palety RAL
- Szafa hydrantowa wykonana ze stali stopowej (nierdzewnej) gat. 304 lub 316L
- Szafa wykonana zgodnie z normą EN 12944 - poziom korozyjności C5
- Nasada zaworu, mosiężna lub aluminiowa DN50 (2")
- Pokrywa nasady zaworu, mosiężna lub aluminiowa DN50 (2")

**Wersja natynkowa**

**Wersja wnętkowa**


Model	Wersja	Ilość zaworów [szt.]	Wymiary [mm]				
		DN50	W	H	H1	D	D1
SWSP-N1	Natynkowa	1	350	450	120	220	100
SWSP-W1	Wnętkowa	1	350	450	120	220	100