

#### ZWIJADŁO HYDRANTOWE NIEWYCHYLNE

Zwijadło hydrantowe niewychylne. Montaż natynkowy.

Hydrant do użytku wewnątrz budynków takich jak budynki biurowe, szkoły, szpitale, przedszkola, hale sportowe, kina, hotele, centra handlowe i konferencyjne, lotniska, itp.

#### Wymiary gabarytowe (śred. x gł.) [mm]:

650x180 / 600x230

#### Wersja:

- Natynkowa (zawieszana na ścianie)

#### Wykonanie:

- Zabezpieczenie antykorozyjne - fosforanowanie żelazowe, farba epoksydowo-poliestrowa

#### Wyposażenie:

- Zwijadło hydrantowe samohamowne na wąż półsztywny z pełnymi tarczami, lakierowane proszkowo - kolor RAL3000 (czerwony), połysk 80, grubość powłoki min. 80  $\mu\text{m}$
- Oś wodna hydrantu
- Zawór mosiężny pokrętny lub kulowy DN25 (1")
- Prądownica mosiężna GRAS DN25/D10 (opcjonalnie D6, D8) - strumień zwarty/ rozproszony
- Wąż hydrantowy półsztywny DN25 (20m lub 30m) zgodny z wymaganiami normy EN694 dla hydrantów przeciwpożarowych
- Łącznik węzowy (dla połączenia zawór - zwijadło) do zaworu DN25 (1")
- Prowadnica rolkowa węża przeciwpożarowego
- Uchwyt ścienny do montażu zwijadła hydrantu wewnętrznego niewychylnego

#### Ciśnienie pracy:

- Minimalne: 0.2 MPa - maksymalne: 1.2 MPa

#### Wydajność Q Nom $\geq$ 60l przy:

- P  $\geq$  0.2 MPa - WSP K = 44 dysza prądownicy D10 mm
- P  $\geq$  0.4 MPa - WSP K = 30,5 dysza prądownicy D8 mm
- P  $\geq$  0.6 MPa - WSP K = 26 dysza prądownicy D6 mm

#### Oznakowanie i dokumentacja:

- Instrukcja montażu i gwarancja
- Oznakowanie zgodne z normą EN671

#### Zgodność z normami i certyfikaty:

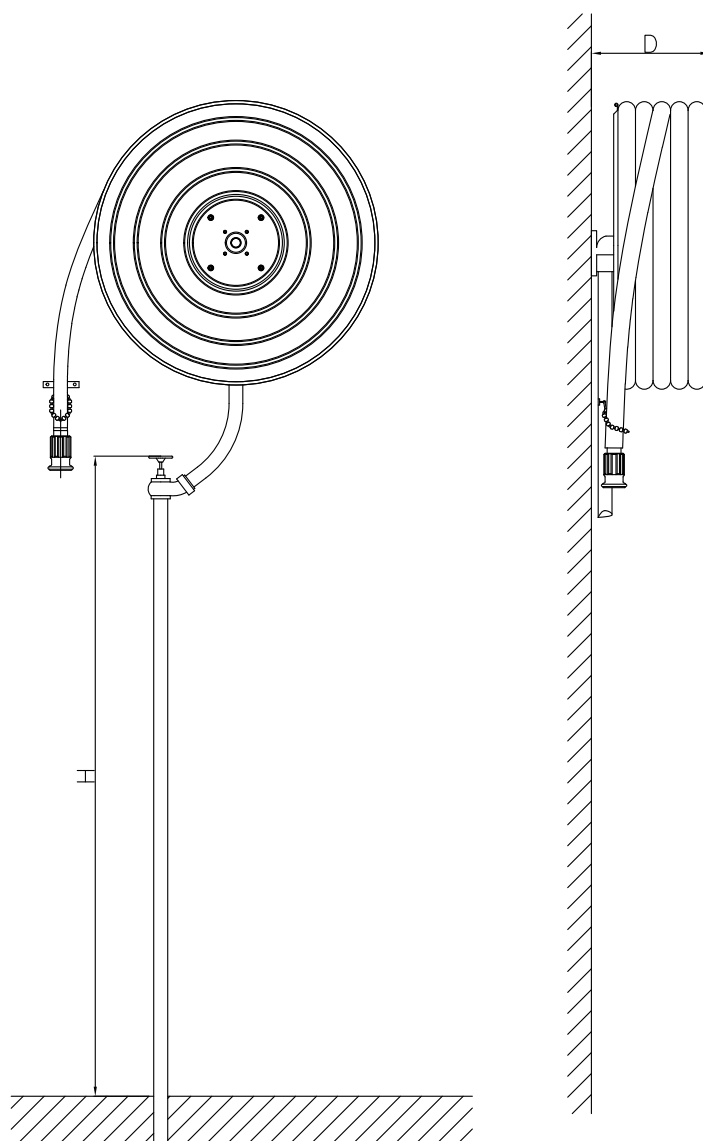
- EN 671-1
- EC (CE) Certyfikaty Zgodności nr: 1438-CPR-0003, 1438-CPR-0004

#### Wykonanie i wyposażenie opcjonalne:

- Zwijadło wykonane ze stali stopowej (nierdzewnej) gat. 304 lub 316L
- Zwijadło wykonane zgodnie z normą EN 12944 - poziom korozyjności C5

widok z przodu

widok z boku



Model	Długość węża [m]	Wymiary [mm]		
	DN25	Ø	D	H
HW-25 ZWN-S-20/30	20 lub 30	600	230	1350 +/-100
HW-25 ZWN-S-20/30	20 lub 30	650	180	1350 +/-100