

HYDRANT WEWNĘTRZNY NATYNKOWY POJEDYNCZY

Uniwersalność konstrukcji charakteryzuje się możliwością podłączenia zaworu do instalacji wodnej z prawej bądź lewej strony szafy. Zmianę strony podłączenia zaworu do instalacji wykonuje się poprzez obrót szafy. Szafa może być wykonana w wersji natynkowej. Hydrant do użytku wewnątrz budynków takich jak parkingi, magazyny, hale przemysłowe, itp.

Wymiary gabarytowe (szer. x wys. x gł.) [mm]:

390x520x180 (natynkowy - N)

Wersja:

- Natynkowa (zawieszana na ścianie)

Wykonanie:

- Szafa wykonana ze stali niskowęglowej ocynkowanej elektrolitycznie DC01 o grubości min. 0,6 mm, w kolorze standardowym RAL3000 (czerwony) lub RAL9010 (biały),
- Zasłepione otwory do zasilania wodnego Ø74 mm w korpusie szafy hydrantowej, przygotowane do wybicia
- Drzwi szafy umożliwiające otwarcie o kąt 170°
- Zabezpieczenie antykorozyjnie - fosforanowanie żelazowe, farba epoksydowo-poliestrowa

Rodzaj zamka:

- Zamek patentowy - wpuszczany zamek patentowy z kluczem zapasowym umieszczonym na płycie drzwiowej za szybką szklaną o grubości 1mm

Wyposażenie:

- Kosz na wąż płaski pożarniczy DN52, lakierowany proszkowo - kolor RAL3000 (czerwony), połysk 80, grubość powłoki min. 80 µm
- Zawór aluminiowy lub mosiężny pokrętny DN50 (2"), zgodny z Rozporządzeniem Ministra Infrastruktury i Budownictwa z dnia 17 listopada 2016 r. w sprawie sposobu deklarowania właściwości użytkowych wyrobów budowlanych oraz sposobu znakowania ich znakiem budowlanym - opcja
- Prądownica PW-52 wg PN-89/M-51028 - strumień zwarty/ rozproszony
- Wąż pożarniczy tłoczny płasko składany H-52 wg PN-87/M-51151 - (15m lub 20m) zgodny z wymaganiami normy PN-EN14540 dla hydrantów przeciwpożarowych

Ciśnienie pracy:

- Minimalne: 0.2 MPa - maksymalne: 0.7 MPa

Wydajność:

$P \geq 0.2 \text{ MPa}$ - WSP K = 110 dysza prądownicy D13 mm / Q Nom = 150l/min

Oznakowanie i dokumentacja:

- Instrukcja montażu i gwarancja
- Oznakowanie zgodne z normą EN671
- Deklaracja właściwości użytkowych

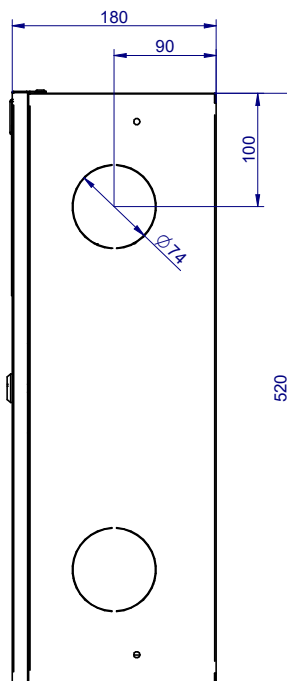
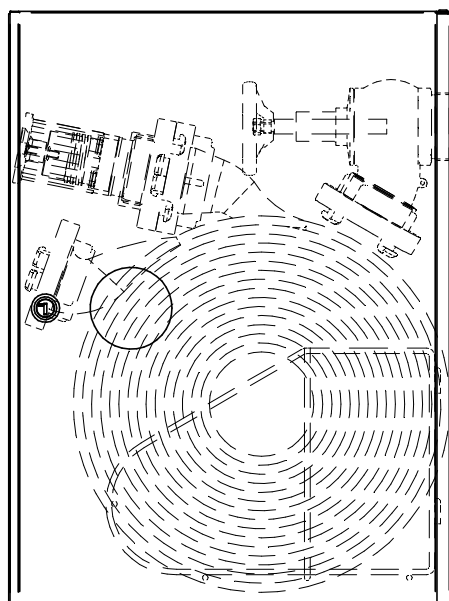
Zgodność z normami i certyfikaty:

- EN 671-2
- EC (CE) Certyfikaty Zgodności nr: 1438-CPR-0065

Wykonanie i wyposażenie opcjonalne:

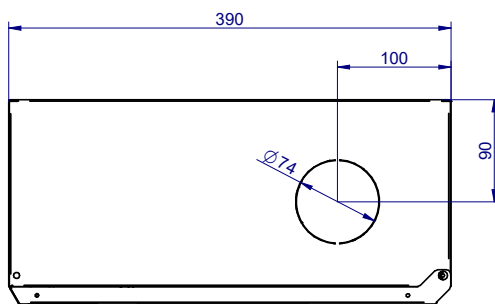
- Inny kolor wg palety RAL
- Szafa hydrantowa wykonana ze stali stopowej (nierdzewnej) gat. 304 lub 316L
- Podpory regulowane w celu montażu wolnostojącego na podłożu

widok z przodu



widok z boku

widok z góry



Model	Wersja	Dł. węża [m]	Wymiary [mm]				
		DN50	W	H	H1	D	D1
HW-52N-15/20 UNN	Natynkowa	15 lub 20	390	520	100	180	90